

# 010.1201

09/2011

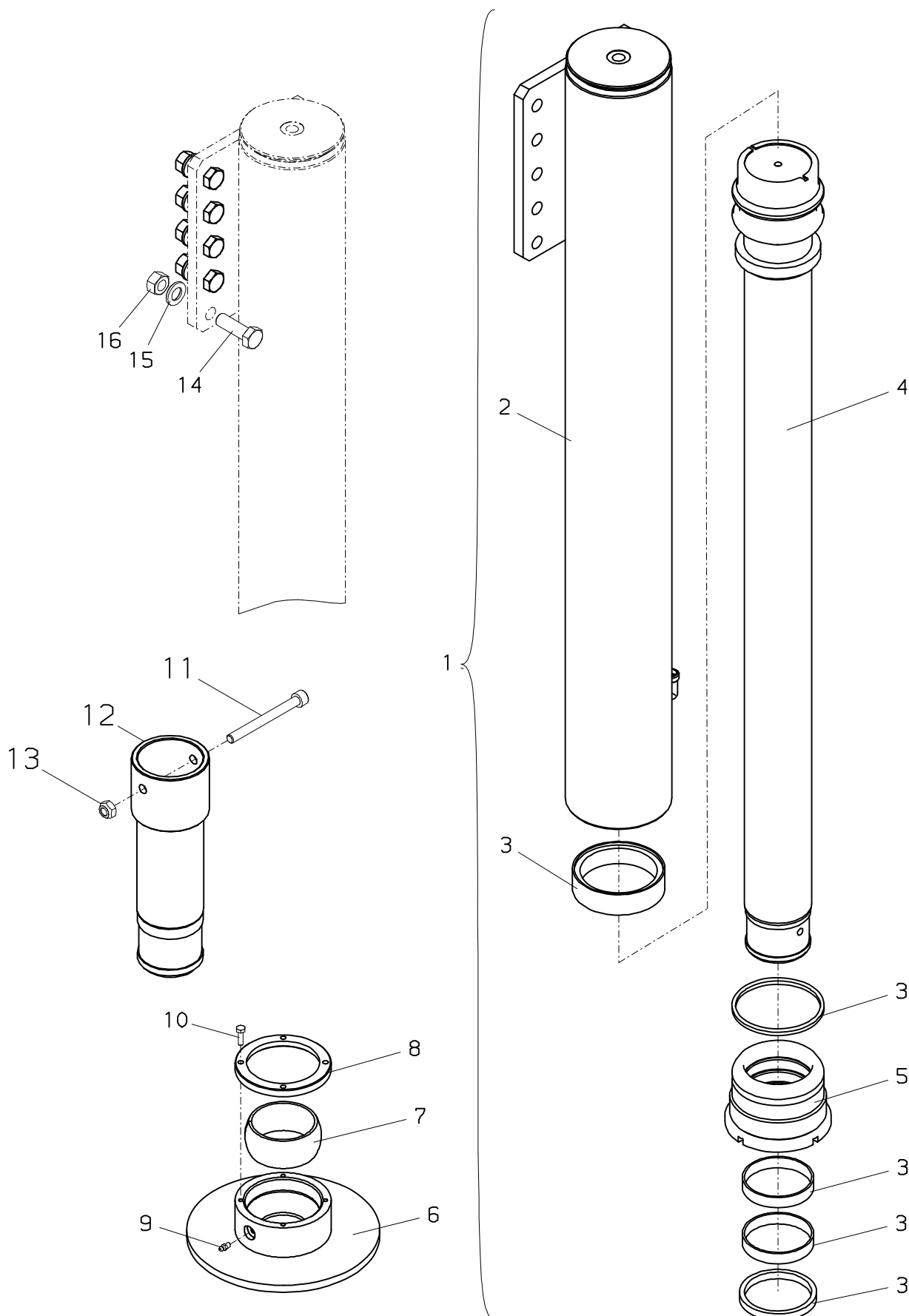
## PALFINGER

PK38502,PK..

Abstützzylinder-STZS  
Stabilizer ram-STZS  
Verin de stabilisat.-STZS

gültig für:  
valid for:  
valide pour:

### PK 38502,PK 42502



**Stützteller nicht im Lieferumfang enthalten, diese müssen als Zubehör gesondert bestellt werden.**

*The support plates are not included in the delivery, they must be ordered separately as accessories.*

*Les pieds de bequille ne font pas partie de la fourniture ils doivent être commandés séparément comme accessoires.*

**PALFINGER**

PK38502,PK..

**Abstützzylinder-STZS**  
**Stabilizer ram-STZS**  
**Verin de stabilisat.-STZS**

 zu Tafel  
 to figure  
 voir planche
**010.1201**

09/2011

Nr. No.	Ersatzteil Nr. Sparepart no. No Piece de rechange	Stk. Qty. Nbre.	Teilebezeichnung	Description	Nomenclature	Abmessung Dimension Dimension
1	UP1808A	1	Abstützzylinder	Stabilizer ram	Verin de stabilisateur	
2	HY1568A	1	Zylinderrohr	Cylinder tube	Cylindre	
3	TD1170	1	Dichtsatz	Seal kit	Pochette de joints	
4	HSK1412A	1	Kolbenstange	Piston rod	Tige de Piston	
5	HV 389A	1	Zylindermutter	Cylinder nut	Ecrou de verin	
6	HXE3506	1	Stützteller	Stabilizer plate	Plaque de stab.	
7	HBS3328	1	Lagerbuchse	Bearing bush	Bague de palier	
8	HBS3327	1	Deckel	Cover	Couvercle	
9	EA 412	1	Schmiernippel	Grease nipple	Graisseur	M 6x1 H1 71412
10	ES 344	4	Schraube	Screw	Vis	M 6x20 DIN 933
11	ES1178	1	Schraube	Screw	Vis	M 10x120 DIN912
12	HXE3507	1	Verlängerung	Extension	Rallonge	l=200 mm
12	HXE7886	1	Verlängerung	Extension	Rallonge	l=100 mm
13	EM 021	1	Mutter	Nut	Ecrou	M 10 DIN 985
14	ES 145	10	Schraube	Screw	Vis	M 16x50 DIN 933
15	EK 358	10	Scheibe	Washer	Rondelle	D 17 DIN 6916
16	EM 144	10	Mutter	Nut	Ecrou	M 16-10